



DCE
con ventilatore esterno
with external fan



DCE/N
con ventilatore interno
with internal fan

Settori di impiego

Aspirazione di fumi in postazioni imprevedibili

Aspirazione di fumi di saldatura, fumi metallici, gas, vapori, odori, polveri in bassa concentrazione

Areas of applications

Suction of fumes in unpredictable positions

Suction of welding fumes, metal fumes, gases, vapors, odors, dust in low concentration

Caratteristiche

Costruzione robusta in lamiera di acciaio al carbonio saldata e verniciata RAL 5015

Filtrazione a 3 stadi con prefiltro metallico, filtro a tasche ad alta efficienza F7 (CEN EN779), filtrazione con carboni attivi (solo su alcuni modelli)

Girante in ferro verniciata e bilanciata elettronicamente, in esecuzione antiscintilla

Cartucce di carbone attivo in lamiera forata

Interruttore di avviamento con bobina di sgancio

Facilità d'uso con filtri facilmente accessibili e rapidità nella sostituzione

Features

Strong construction in painted carbon steel

3-stage filtration with pre-filter, high efficiency pocket filter F7 (CEN EN779), final filtration with activated carbone (on some models)

Impeller made of painted iron and electronically balanced, anti-spark execution

Activated carbon cartridges realized with perforated plate

Start switch with release

Easy of use with easily accessible filters, allowing rapidity in the replacement

Dati tecnici | Technical data

Modello Model	Potenza Power kW	Ø aspirazione Ø inlet mm	Braccio Extr. arm mm	Portata massima Max flowrate m ³ /h	Rumorosità Noise level dB(A)	Altezza filtro a tasche Pocket filter height mm	Cartuccia carbone Carbon cartridge	Carbone attivo Activated carbon kg	Peso Weight kg	
VENTILATORE ESTERNO EXTERNAL FAN										
DCE75	0,55	125/100	-	700	71	700	cilindrica cylindrical	27	150	
DCE15	0,75	125/150	-	1000	72	700		27	163	
DCE25	1,5	150	-	1300	73	700		27	164	
DCE30	2,2	150/180	-	1600	74	700		27	165	
DCE1/15	0,75	150	Ø 150	1000	72	700		27	163	
DCE1/25	1,5	150	Ø 150	1300	73	700		27	164	
DCE1/3	2,2	150/200	Ø 150	1600	74	700		27	165	
DCE2/25	1,5	2 Ø 150	2 - Ø 150 o 1 - Ø 200	1300	73	700		27	164	
DCE2/3	2,2	2 Ø 150	2 - Ø 150 o 1 - Ø 200	1600	74	700		27	165	
DCE/S7	0,55	100/125	-	700	71	700		-	-	150
DCE/S15	0,75	150	-	1000	72	700			163	
DCE/S25	1,5	150	-	1300	73	700			164	
DCE/S30	2,2	150	-	1600	74	700			110	
DCE/S1/15	0,75	150	Ø 150	1000	72	700			122	
DCE/S1/25	1,5	150	Ø 150	1300	73	700	123			
DCE/S1/30	2,2	150	Ø 150	1600	74	700	124			
VENTILATORE INTERNO INTERNAL FAN										
DCE/N1C	0,75	150	-	1000	72	700	pannello panel		16	120
DCE/N2C	1,5	150	-	1300	73	700			16	125
DCE/N3C	2,2	150	-	1600	74	700		16	135	
DCE/N1/1C	0,75	150	Ø 150	1000	72	700		16	140	
DCE/N1/2C	1,5	150	Ø 150	1300	73	700		16	145	
DCE/N1/3C	2,2	150	Ø 150	1600	74	700		16	150	
DCE/N2/2C	1,5	150	2 - Ø 150 o 1 - Ø 200	1300	73	700		16	160	
DCE/N2/3C	2,2	150	2 - Ø 150 o 1 - Ø 200	1600	74	700		16	165	
DCE/NE/1C	0,75	150	-	1000	72	280		10,5	115	
DCE/NE/2C	1,5	150	-	1300	73	280		10,5	120	
DCE/NE/3C	2,2	150	-	1600	74	280		10,5	125	
DCE/NE1/1C	0,75	150	Ø 150	1000	72	280		10,5	135	
DCE/NE1/2C	1,5	150	Ø 150	1300	73	280		10,5	140	
DCE/NE1/3C	2,2	150	Ø 150	1600	74	280		10,5	145	

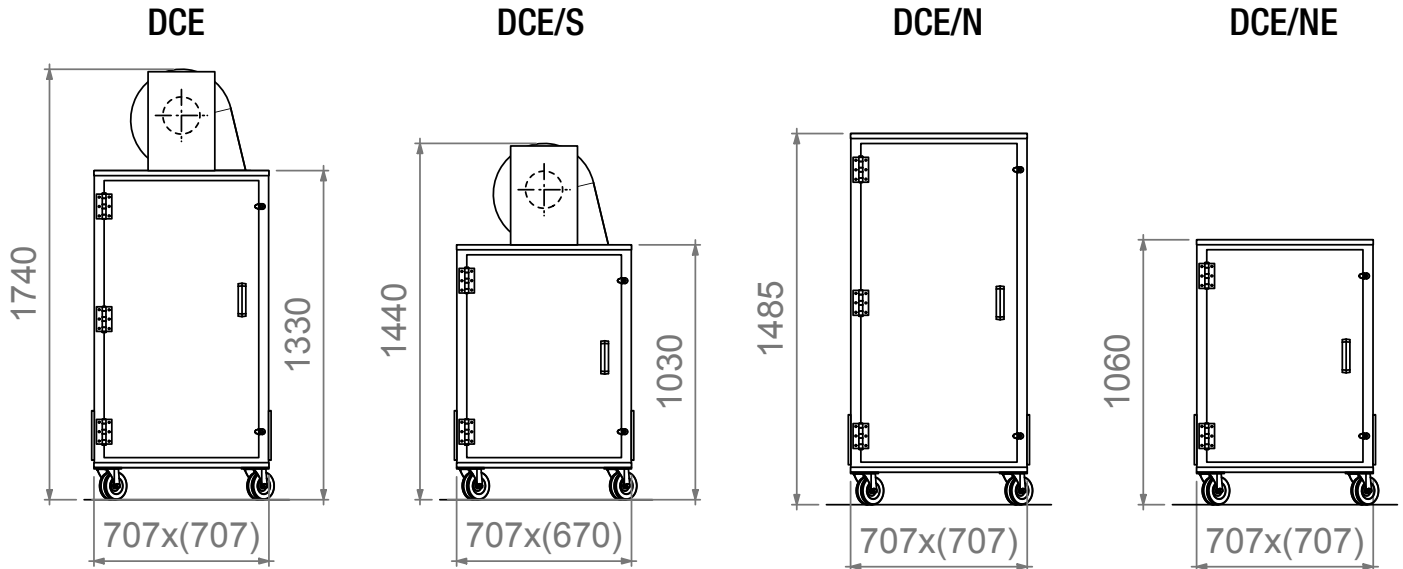
Tensione | Voltage: 400V / 3~

Le dimensioni e il peso si intendono senza braccio. Il braccio misura 3,2 metri | Dimensions and weight without arm. Arm length is 3.2 mt.

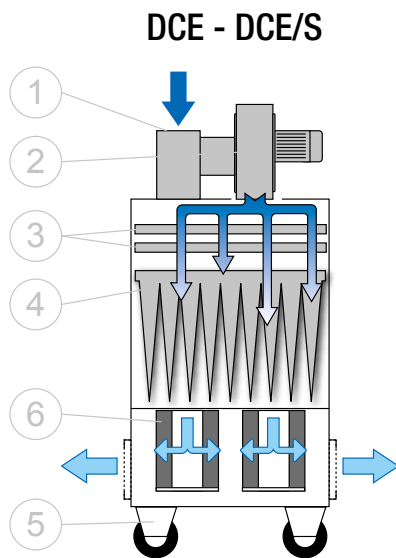
Peso: + 23 Kg con braccio da mt. 3, Ø 150; + 27 Kg con braccio da mt. 3, Ø 200 | Weight: + 23 Kg with arm mt. 3, Ø 150; + 27 Kg with arm mt. 3, Ø 200

Superficie filtrante filtro a tasche ht. 700: 10 m²; Superficie filtrante filtro a tasche ht. 280: 4 m² | Filtering surface pocket filter ht.700: 10 m²; Filtering surface pocket filter ht.280: 4 m²

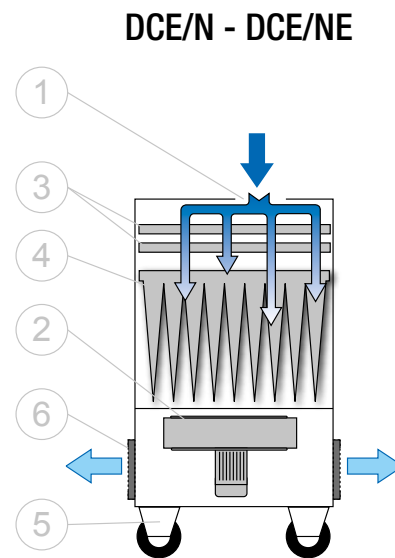
Dimensioni | Dimensions



Funzionamento | Operation



1. Entrata aria inquinata | Air inlet
2. Ventilatore centrifugo | Centrifugal fan
3. Prefiltro metallico | Metallic prefilter
4. Filtro a tasche | Pocket filter
5. Ruote piroettanti | Pivoting wheels
6. Cartucce carboni attivi (solo su alcuni modelli) | Activated carbon cartridges (only some models)



1. Entrata aria inquinata | Air inlet
2. Ventilatore centrifugo | Centrifugal fan
3. Prefiltro metallico | Metallic prefilter
4. Filtro a tasche | Pocket filter
5. Ruote piroettanti | Pivoting wheels
6. Cartucce carboni attivi (solo su alcuni modelli) | Activated carbon cartridges (only some models)

Optional

Contaore

Manometro digitale per misura intasamento filtro

Manometro analogico per misura intasamento filtro

Filtro a tasche con efficienza di filtrazione superiore

Stadio di filtrazione finale con filtri HEPA

Costruzioni in Aisi 304 e 316

Verniciature e costruzioni speciali

Optional

Hour counter

Digital manometer for measuring filter clogging

Analogic manometer for measuring filter clogging

Pocket filter with higher filtration efficiency

Final stage of filtration with HEPA filters

Construction in AISI 304 and 316

Special paint and special constructions

Ricambi | Replacements

Codice Code	Riferimento Reference	Descrizione	Description
CAR/N	DCE/NE - DCE/N	Cartuccia carbone attivo 570 x 250 x 50	Activated carbon filter 570 x 250 x 50
CARB1	DCE	Cartuccia carbone ø 290 x 250 x 250	Activated carbon filter ø 290 x 250 x 250
CARB/KG	DCE - DCE/S - DCE/NE - DCE/N	Carbone attivo al kg.	Activated carbon per kg.
PREF	DCE - DCE/S - DCE/NE - DCE/N	Prefiltro per polveri grossolane 592 x 592 x 22	Acrylic prefilter 592 x 592 x 22
SCINT	DCE - DCE/S - DCE/NE - DCE/N	Prefiltro paglietta metallica 592 x 592 x 22	Metallic prefilter 592 x 592 x 22
MF95/V	DCE	Filtro a tasche alta efficienza 592 x 592 x 700	Pocket filter high efficiency 592 x 592 x 700
MF95/VNE	DCE/NE	Filtro a tasche alta efficienza 592 x 592 x 280	Pocket filter high efficiency 592 x 592 x 280
RUOTE/F	DCE - DCE/S - DCE/NE - DCE/N	Ruote con freno ø 100	Wheels with brake ø 100
RUOTE/N	DCE - DCE/S - DCE/NE - DCE/N	Ruote senza freno ø 100	Wheels without brake ø 100